

# General Specifications

## 一般规格书

DPHarp

# EJA430A

## 压力变送器

EJA430A压力变送器用于测量液体、气体或蒸汽的液位、密度与压力，然后将其转变成4~20mADC的电流信号输出。EJA430A也可与BRAIN™手操器、YHC4150、CENTUMCS™、FieldMate、HART®375互相通讯，通过它们进行设定、监控等。

### ■ 标准规格

带“◇”符号的参考FF现场总线GS01C22T02-00CY和PROFIBUS现场总线GS01C22T03-00CY

### □ 性能规格

(以标准零点为基准调校量程，接液部分材质代码“S”充灌液为硅油)

### 调量程的参考精度

(包括从零点开始的线性、滞后性和重复性)  
±0.065%

### 若量程小于X

$\pm [0.015 + 0.05 \frac{X}{\text{量程}}] \%$

### X取值:

膜盒	XMPa {psi}
M	10kPa {40inH <sub>2</sub> O}
A	0.3 {43}
B	1.4 {200}

### 环境温度影响

总影响量/28℃ (50F)  
±[0.084%量程+0.017%量程上限]

### 稳定性

±0.1%量程上限/60个月

### 电源影响

±0.005%/V (21.6V~32V DC, 350Ω)

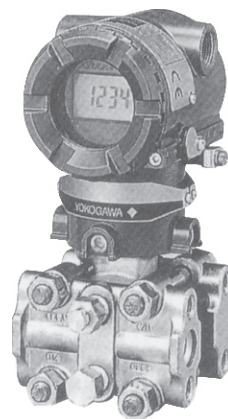
### □ 功能规格

### 量程和范围

量程范围	MPa	psi(/D1)	bar(/D3)	kgf/cm <sup>2</sup> (/D4)	
M	量程	1~100kPa	4~400inH <sub>2</sub> O	0.01~1	0.01~1
	范围	-0.1~0.1	-400~400inH <sub>2</sub> O	-1~1	-1~1
A	量程	0.03~3	4.3~430	0.3~30	0.3~30
	范围	-0.1~3	-15~430	-1~30	-1~30
B	量程	0.14~14	20~2000	1.4~140	1.4~140
	范围	-0.1~14	-15~2000	-1~140	-1~140

### 调零

在膜盒量程的上下限范围内，零点可任意调整。



### 外部调零“◇”

在测量范围内零点连续可调，分辨率为0.01%，用表头上的范围设定开关可调校量程。

### 安装位置影响

与膜片面平行方向的安装位置变化不会造成零漂移，若安装位置与膜片面超过90°的变化，在0.4KPa {1.6inH<sub>2</sub>O}范围内的零漂可通过调零校正。

### 输出“◇”

2线制，4~20mADC输出，数字通讯，可编程设定线性或平方根输出方式，BRAIN或HART FSK协议加载在4~20mA Dc的信号上。

### 出错报警“◇”

CPU或硬件出错时输出状态  
上限输出：110% ≥ 21.6mA DC (标准)  
下限输出：-5%， ≤ 3.2mA DC  
-2.5%， ≤ 3.6mADC (适用于代码F1)

注：只适用于输出信号代码为D和E时

### 阻尼时间常数

放大器部件和膜盒的阻尼时间常数之和。放大器部件阻尼时间常数在0.2~64秒范围可调。

膜盒	M	A	B
阻尼时间(秒)	0.2	0.2	0.2

### 环境温度

-40~85℃ (-40~185°F)  
-30~80℃ (-22~176°F) [带LCD表头]

**接液温度**

-40~120°C (-40~248 °F)

**环境湿度**

5~100%RH@40 °C(104°F)

**最大过压**

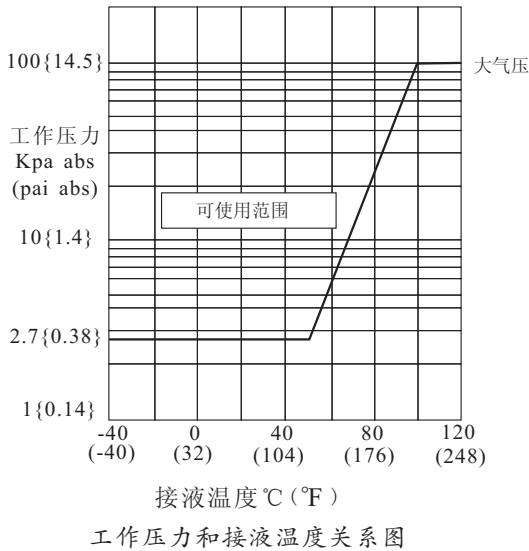
膜盒	压力
M	150kPa{1.5kgf/cm <sup>2</sup> }
A	4.5MPa{645psi}
B	21MPa{3000psi}

**工作压力**

**最大工作压力**

膜盒	压力
M	100kPa{1.0kgf/cm <sup>2</sup> }
A	3MPa{430psi}
B	14MPa{2000psi}

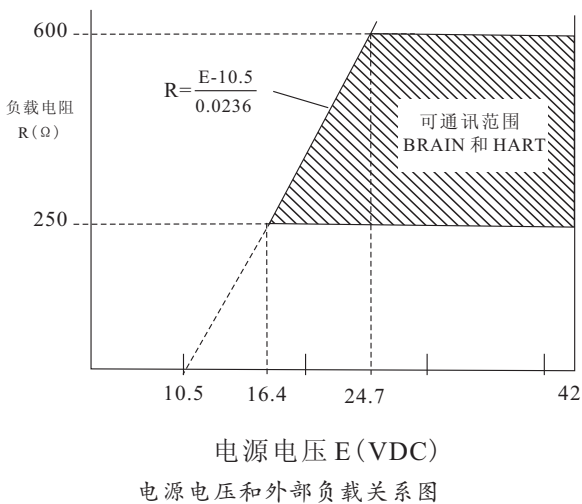
**最小工作压力**



工作压力和接液温度关系图

**电源及负载的条件(见下图)**

电源电压为24V, 最大负载: 570 Ω



电源电压和外部负载关系图

**电源电压 “◇”**

- 10.5~42V DC(普通型和隔爆型)
- 10.5~30V DC (本安型、n型或非易燃型)
- 10.5~32V DC(带避雷保护时)
- BRAIN和HART协议通讯时至少16.4V DC

**负载**

- 0~1335 Ω 工作状态
- 250~600 Ω 数字通讯

**EMC标准 CE, N200**

EN61326, AS/NZS CISPR11

**欧共同体承压设备指令 97/23/EC**

**通讯条件 “◇”**

**BRAIN**

**通讯距离**

使用 CEV 电缆时, 通讯距离可达2km, 且通讯距离因电缆类型而异

负载电容: ≤0.22 μF (见注)

负载电感: ≤3.3mH (见注)

通讯时输入阻抗: 2.4KHz时 ≥10K

注: 适用于普通型和防爆型, 本安型请参照附加规格选项

**HART**

**通讯距离**

用多芯双绞电缆, 最长可达1.5km, 通讯距离因电缆类型而异。

用下述公式确定电缆长度

$$L = \frac{65 \times 10^6}{(R \times C)} - \frac{(C_f + 10,000)}{C}$$

L = 长度(m 或ft)

R = 阻抗(Ω 包括电源阻抗)

C = 电缆电容 (pF/m 或 pF/ft)

C<sub>f</sub> = 最大并联电容 (pF/m 或 pF/ft)

## □ 物理规格

### 接液部分材质

接液膜片, 容室法兰, 过程接头和排液/排气塞

参见“型号及规格代码表”。

### 膜盒垫圈

SUS316L涂特氟龙（接液部分材质代码为S）  
PTFE（特氟龙），（其它接液材质时）

### 过程接头垫圈

PTFE特氟龙

当选择代码N2和N3时是氟橡胶

### 非接液部分材质

#### 螺 栓

SCM435、SUS630或SUH660

#### 外 壳

聚氨酯烤漆低铜铸铝合金

#### 喷漆

深海苔绿色（Munsell 0.6GY3.1/2.0）

#### 密封等级

IP67,NEMA4X,JIS C0920 防水等级

#### 密封圈

Buna-N

#### 铭牌和位号牌

SUS304

#### 填充液

硅油、氟油(可选)

#### 重 量

3.9kg (8.6lb) (无表头, 安装托架和过程接头)

#### 连 接

参见“型号及规格代码”表确定过程接口及电气接口过程连接尺寸: DIN 19213 7/16” -20UNF 内螺纹

## 订货时设定“◇”

位号字数	如*1所定义
输出模式	无特别指定出厂为"Liner"
显示模式	无特别指定出厂为"Liner"
运转模式	无特别指定出厂为"Normal"
阻尼时间*2	2sec
校正范围 范围下限值	按订货注明的校正
校正范围 范围上限值	按订货注明的校正
校正范围单位	mmH <sub>2</sub> O,mmAq,mmWG,mmHg,Pa, hPa,kPa,MPa,mbar,bar, gf/cm <sup>2</sup> ,kgf/cm <sup>2</sup> ,inH <sub>2</sub> O,inHg, ftH <sub>2</sub> O,psi等可选

\*1: BRAIN协议,包含“-”及“.”在内的16个数字或字母;  
HART协议,包含“-”及“.”在内的8个数字或字母。

\*2: 如果开平方输出,阻尼时间设为2秒或以上。

## 相关仪表“◇”

BT200: 参见GS01C00A11-00CY

## 参 考

- 1.Teflon:杜邦公司的商标。
- 2.Hastelloy:美国哈氏合金国际公司的商标。
- 3.Monel:加拿大国际镍业公司的商标。
- 4.HART:HART通讯基金会的商标。
- 5.FOUNDATION:FF现场总线基金会的商标。

### 材料参考表

SUS316L	AISI 316L
SUS316	AISI 316
SUS304	AISI 304
S25C	AISI 1025
SCM435	AISI 4137
SUS630	ASTM630
SCS14A	ASTM CF-8M

6.材料表中使用的其他公司名或产品名都是被注册的商标。

## 规格的一致性“◇”

EJA430A具有3σ的一致性。

## 型号和规格代码表

型号	规格代码	说明
EJA430A	.....	压力变送器
输出信号	-D ..... -E ..... -F ..... -G .....	4~20mA, BRAIN协议数字通讯 4~20mA, HART协议数字通讯(参见 GS 01C22T01-00CY) FF现场总线通讯(参见 GS 01C22T02-00CY) PROFIBUS现场总线通讯(参见 GS 01C22T03-00CY)
测量量程 (膜盒)	M ..... A ..... B .....	1~100kPa { 100~10000mmH <sub>2</sub> O } 0.03~3MPa { 0.3~30kgf/cm <sup>2</sup> } 0.14~14MPa { 1.4~140Kgf/cm <sup>2</sup> }
接液部分材质 (注9)	S ..... H ..... M ..... T ..... A ..... D ..... B .....	[本体] (注 1) [膜 盒] [排气螺钉] SCS14A SUS316L (注 2) SUS316 SCS14A 哈氏合金C-276 (注 3) (注 10) SUS316 SCS14A 蒙乃尔(注 3) SUS316 SCS14A 钽(注 3) SUS316 哈氏合金C-276 (注 4) 哈氏合金C-276 (注 3) (注 10) 哈氏合金C-276 (注 10) 哈氏合金C-276 (注 4) 钽 (注 3) 哈氏合金C-276 (注 10) 蒙乃尔 (注 5) 蒙乃尔 (注 3) 蒙乃尔
管道连接	0 ..... 1 ..... 2 ..... 3 ..... 4 ..... ※ 5 .....	无过程接头(容室法兰上 Rc1/4 内螺纹) 带 Rc1/4 内螺纹的过程接头 带 Rc1/2 内螺纹的过程接头 带 1/4NPT 内螺纹的过程接头 带 1/2NPT 内螺纹的过程接头 无过程接头(容室法兰上 1/4NPT 内螺纹)
螺栓、螺母材质	※ A ..... B ..... C .....	[最大工作压力] M膜盒 A膜盒 B膜盒 SCM435 100kPa 3MPa 14MPa SUS630 100kPa 3MPa 14MPa SUH660 100kPa 3MPa 14MPa
安装方式	※ -2 ..... -3 ..... -6 ..... -7 ..... -8 ..... -9 .....	垂直安装, 右面高压, 过程接头在上 (注6) 垂直安装, 右面高压, 过程接头在下 (注6) 垂直安装, 左面高压, 过程接头在上 (注6) 垂直安装, 左面高压, 过程接头在下 (注6) 水平安装, 右面高压 (注7) 水平安装, 左面高压 (注7)
接线口	※ 0 ..... 2 ..... 3 ..... 4 ..... 5 ..... 7 ..... 8 ..... 9 ..... A ..... C ..... D .....	G1/2内螺纹, 1处接线口 1/2NPT内螺纹, 2处接线口 Pg13.5内螺纹, 2处接线口 M20内螺纹, 2处接线口 G1/2内螺纹, 2处接线口带一个盲塞 1/2NPT内螺纹, 两个电气接口, 一个盲塞 Pg13.5内螺纹, 两个电气接口, 一个盲塞 M20内螺纹, 两个电气接口, 一个盲塞 G1/2内螺纹, 两个电气接口并带一个SUS316的盲塞 1/2NPT内螺纹, 两个电气接口并带一个SUS316的盲塞 M20内螺纹, 两个电气接口并带一个SUS316的盲塞
显示表头	※ D ..... E ..... N .....	数字式表头 带设定按钮的数字表头(注 8) 无表头
2-inch安装支架	※ A ..... B ..... J ..... C ..... D ..... K ..... N .....	SECC 平托架 SUS304 平托架 SUS316 平托架 SECC L型托架 SUS304 L型托架 SUS316 L型托架 无安装支架
附加选型代码		/□附加规格

例: EJA430A-DAS5A-92NN/□

注 1: 指的是高压侧的容室法兰和过程接头的材质。低压侧的容室法兰材质是SCS14A。

注 2: 膜片材质为哈氏合金 C - 276或者ASTM N10276, 其余接液部分材质为SUS316L。

注 3: 膜片和其它接液材质。

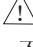
注 4: 材质等同于 ASTM CW-12MW。

注 5: 材质等同于 ASTM M35-2。

注 6: 必要时, 选取C或D的安装支架。

注7: 必要时, 选取A或B的安装支架。

注8: 不适用于输出型号代码F和G。

注9:  用户必须考虑接液部分材质特性和介质的腐蚀性, 不适当的材质可能会导致意想不到的腐蚀性介质泄漏, 对人体和工厂设备造成严重损害。

选型时必须注意: 介质若有强腐蚀如盐酸、硫酸、 $H_2S$ 、次氯酸钠等或 $150^{\circ}C$ 或以上的高温蒸汽时请与横河川仪联系。

注10: 哈氏合金C-276或ASTM N10276。

※号是标准规格中最具代表性的规格。

## 附加规格 ( 防爆型 “◇” )

项 目	说 明	代 码
中国标准	NEPSI 隔爆许可: d II CT6 T6: 允许表面最高温度85℃ 环境温度: -40~60℃ 电气接口: 1/2NPT内螺纹,G1/2内螺纹,M20内螺纹	NF1
NEPSI	NEPSI 本安许可: ia II CT4 T4: 允许表面最高温度135℃ 环境温度: -40~60℃	NS1
工厂联合会 认证  (FM)	FM 隔爆许可 适用标准: FM3600,FM3610,FM3615,FM3810,ANSI/NEMA250 隔爆: I 级, 1区, B、C、D组 隔爆燃烧: II/III级, 1区, E、F、G组 危险场所: 室内外(NEMA4X) T6: 环境温度: -40~60℃ 电气接口: 1/2NPT内螺纹(注1)(注3)	FF1
	FM 隔爆许可(参见GS01C22T02-00CY) (注4)	FF15
	FM 本安许可 适用标准: FM3600,FM3610,FM3611,FM3810,ANSI/NEMA250 本安: I 级, 1区, A、B、C、D组; II级, 1区, E、F、G组和III级, 1区危险场所 非可燃性: I 级, 1区, A、B、C、D组 I 级, 1区, A、B、C、D组; II级, 1区, E、F、G组和III级, 1区危险场所 密封: NEMA 4X 温度等级: T4 环境温度: -40~60℃ 电气接口: 1/2NPT 内螺纹(注1)(注3)	FS1
	FM 本安许可(参见GS01C22T02-00CY) (注4)	FS15
	包含 FF1 和 FS1电气接口: 1/2NPT 内螺纹(注1)(注3)	FU1
欧共体  (KEMA)	CENELEC(KEMA)隔爆许可: 适用标准: EN50014,EN50018 认证: KEMA 02ATEX2148 II 2G Eexd II C T4、T5、T6 环境温度: -40~80℃; 接液温度: 最大120℃ 电气接口: 1/2NPT内螺纹,PG13.5内螺纹,M20内螺纹(注3)(注4)	KF2
	KEMA 隔爆许可(参见GS01C22T02-00CY) (注4)	KF25
	CENELEC(KEMA)本安许可(注2)(注3): 适用标准: EN50014,EN50020,EN50284 认证: KEMA 02ATEX1030X II 1G Eex ia II C T4; 环境温度: -40~60℃; 电气接口: 1/2NPT内螺纹,PG13.5内螺纹,M20内螺纹(注3) (注2)	KS2
	KEMA 本安许可(参见GS01C22T02-00CY) (注4)	KS25
	包含 KF2、KS2 和 N型(无火花型)许可: (注3)(注2) 适用标准: EN60079-15 参照标准: IEC60079-0,IEC60079-11 II 3G Eex nl II C T4; 环境温度: -40~60℃ 电气接口: 1/2NPT内螺纹,PG13.5内螺纹,M20内螺纹(注2)	KU2
阻燃性软件 下载(注6)	FM阻燃许可(注2)(注4) I 级, 2区, A、B、C、D组, 温度等级 T4, Type 4X II 级, 2区, F、G组, 温度等级 T4, Type 4X III级, 2区, 温度等级 T4, Type 4X	FN15
Type n	CENELEC ATEX(ATEX) Type n许可(注2)(注5) II 3G EEx nL II C T4	KN25

注1:仅适用于代码为2和7的电气接口。

注2:仅适用于电气接口代码2,4,7和9。

注3:仅适用于代码为D和E的输出信号。对本安型

仪表,请采用测试实验室认可的安全栅。

注4:适用于代码为F的输出信号。

注5:适用于代码为F和G的输出信号。

注6:仅适用于附加代码为EE。

项 目	说 明	代 码
加拿大标准协会 (CSA)	CSA 隔爆许可(注1) (注3) 适用标准: C22.2 No.0, No.0.4, No.25, No.30, No.94, No.142 认证: 1089598 隔爆: I 组, 1 区, B、C、D 组 隔爆燃烧: II/III 级, 1 区, E、F、G 组, 2 区密封未要求 温度等级: T4、T5、T6 密封: 4X 环境温度: -40~80℃; 接液温度: 最大120℃; 电气接口: 1/2NPT内螺纹	CF1
	CSA 隔爆许可(参见GS01C22T02-00CY) (注 6)	CF15
	CSA 本安许可(注1)(注3) 适用标准: C22.2 No.0, No.0.4, No.25, No.30, No.94, No.142, No.157, No.213 认证: 1053843 本安: I 级, A、B、C、D 组; II 级/III 级, E、F、G 组 密封: 4X; 温度等级: T4; 环境温度: -40~60℃; 电气接口: 1/2NPT 内螺纹	CS1
	包含 CF1 和 CS1: 电气接口: 1/2NPT 内螺纹(注 1) (注 3)	CU1
IECEX Scheme注4	IECEX 隔爆、本安和n型防爆许可: (注 3) (注 5) 本安和n型 适用标准: IEC60079-0:2004, IEC60079-11:1999, IEC60079-15:2005, IEC60079-26:2005 认证: IECEX KEM 06.0007X Ex ia IIC T4, Ex nl IIC T4 环境温度: -40~60℃; IP67 接液温度: 最大120℃ 隔爆 适用标准: IEC 60079-0:2004, IEC 60079-1:2003 认证: IECEX KEM 06.0005 Ex d IIC T6 T4 Enclosure: IP67 接液温度: 最大120℃ 电气接口: 1/2NPT内螺纹, M20内螺纹	SU2
隔爆密封 接头(注3)	接线口: 1/2NPT 适用电缆外径: $\varnothing 8.5 \pm 0.5$	1只 2只
		G71 G72 G81 G82

注 1: 仅适用于代码为 2 和 7 的电气接口。

注 2: 仅适用于电气接口代码 2, 4, 7 和 9。

注 3: 仅适用于代码为 D 和 E 的输出信号。对本安型  
仪表, 请采用测试实验室认可的安全栅。

注 4: 适用于澳大利亚和新西兰地区。

注 5: 仅适用于电气接口代码 2, 4 和 7。

注 6: 适用于代码为 F 的输出信号。

## 附加规格

项 目		说 明	代码	
涂漆(注10)	颜色变更	仅放大器外壳	P□	
		放大器外壳以及接线端子	PR	
	涂层变更	环氧树脂烤漆(注11)	X1	
避雷器		变送器电源电压: 10.5~32V DC(本安型: 10.5~30V DC) 9~32V DC (FF现场总线) 允许电流: 最大 6000A(1×40 μs), 反复 1000A(1×40 μs) 100次	A	
禁油处理(注6)		脱脂洗净处理	K1	
		脱脂洗净处理并用氟油灌注膜盒(使用温度: -20~80℃)	K2	
禁水、禁油处理(注6)		脱脂洗净并干燥处理	K5	
		脱脂洗净并干燥处理并用氟油灌注膜盒(使用温度: -20~80℃)	K6	
校正单位(注1)		P校正(单位: psi)	D1	
		bar校正(单位: bar)	D3	
		M校正(单位: kgf/cm <sup>2</sup> )	D4	
SUS630螺母的密封处理		在紧固法兰用的螺母(SUS630)的表面上涂密封胶(液态硅橡胶)	Y	
长排气螺钉(注2)		排气螺钉全长: 119mm, 标准为34mm 选择代码为K1,K2,K5,K6时: 130mm 材质: SUS316	U	
快速应答(注7)		刷新时间: ≤0.125秒 放大板阻尼时间常数: 0.1~64秒(9段) 应答时间(含最小阻尼时间常数): 最长0.5秒(L膜盒: 最大0.6秒)	F1	
PID/LM功能		PID控制功能, LM(Link Master)功能(注14)	LC1	
故障报警低输出(注3)		CPU故障和硬件故障输出-5%, ≤3.2mA	C1	
NAMUR NE43 (注9)(注3)		输出信号 3.8~20.5mA	故障报警低输出: CPU故障和硬件故障输出-5%, ≤3.2mA	C2
			故障报警高输出: CPU故障和硬件故障输出110%, ≥21.6mA	C3
在工厂的数据组态(注12)		HART协议的“Descriptor”参数描述	CA	
不锈钢放大器外壳(注4)		放大器外壳材质: SCS14A不锈钢(相当于 SUS316L 铸造不锈钢或 ASTM CF-8M)	E1	
组态		用户软件组态	R1	
镀金膜片(注5)		密封膜片镀金	A1	
本体选择(注8)		不带排气排液塞, 左侧高压	N1	
		N1及不带过程接头, 容室法兰两侧加工 DIN 19213 7/16 inch × 20内螺纹(安装螺纹), 右侧带盲塞	N2	
		N1, N2, 容室法兰、膜片、本体和盲塞的配件制造认证	N3	
		选用EJA438W结构时, 小容量容室法兰用一个M12×1.25内螺纹代替1/4NPT, 且带膜盒垫圈(注13)	N5	
不锈钢位号牌		SUS304 不锈钢位号牌固定在变送器上	N4	
软件下载(注14)		FF现场总线式样(FF-883)下载: Class 1(注15)	EE	

注1: 外壳或膜盒的铭牌上 MWP(最大工作压力)和 MAX SPAN (最大量程)的单位与附加规格代码D1、D3和D4指定的单位相同。

注2: 只适用于垂直配管连接型的安装(安装代码2、3、6和7)和接液部分材质代码为S、H、M和T时, 长排气螺钉的材质为SUS316。

注3: 适用于输出信号代码D和E。硬件出错显示放大器和膜盒故障。选择代码F1时下限输出为-2.5%, 3.6 mA DC或以下。

注4: 仅适用于电气接口代码为2, 3, 4, 7时, 附加选项代码为P□和X1的不适用。

注5: 适用于接液材质代码为S。

注6: 适用于接液材质代码为S、H、M和T。

注7: 适用于输出信号代码为D和E。

注8: 仅适用于接液材质代码为S、H、T和M; 过程接头代码3, 4和5; 安装方式为9; 安装支架N。过程接口与零调螺钉不在同一侧。

注9: 不适用于附加规格代码C1。

注10: 酸性气体可使用标准聚亚安酯烤漆, 碱性气体可使用环氧树脂烤漆(附加规格代码X1)。海水、酸性、碱性等特殊订单可提供防腐、聚亚安酯和环氧树脂烤漆。

注11: 不适用于代码PR和P□。

注12: 只适用于输出信号代码E。

注13: 仅适用于接液材质代码为S, 过程连接代码5, 安装方式为9, 不适用于附加规格代码K□、Y、U、A1、N1N2、N3、M□和T□, 小容量法兰安装在高压侧。

注14: 只适用于输出信号代码F

注15: 不适用于附加规格代码FF1、KF2、CF1、FS1、FS15、KS2、KS25、CS1、FU1、KU2、CU1和SU2。。



项 目	说 明		代 码
配件制造认证	容室法兰(注 1)		M01
	容室法兰、过程接头(注 2)		M11
压力测试/漏压测试认证 (注6)	测试压力: 3MPa(30kgf/cm <sup>2</sup> )(注 3)	氮气(N <sub>2</sub> )(注5) 滞留时间: 10分钟	T03
	测试压力: 14MPa(140kgf/cm <sup>2</sup> )(注 4)		T02

注1: 适用于过程连接代码为0和5。

注2: 适用于过程连接代码为1,2,3和4。

注3: 适用于A膜盒。

注4: 适用于B膜盒。

注5: 纯氮气用于禁油处理(附加代码为K1,K2,K5和K6)。

注6: 测试认证单位为MPa, 选择代码D1,D3或D4除外。

## 1. 颜色改变

表 1 代码及说明

代 码	说 明
P .....	附加颜色
1 .....	蒙塞尔标志编码: N1.5黑色
2 .....	蒙塞尔标志编码: 7.5BG4/1.5绿色
7 .....	金属银色

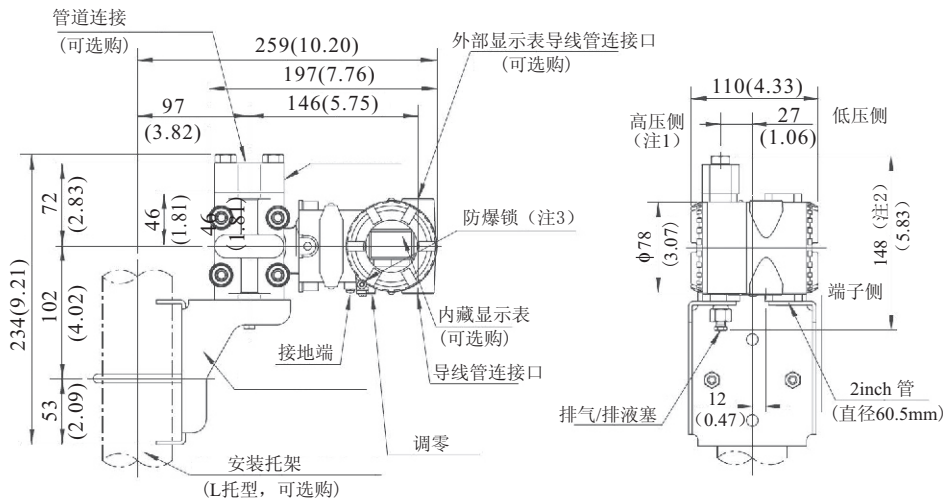
外形尺寸

• EJA430A

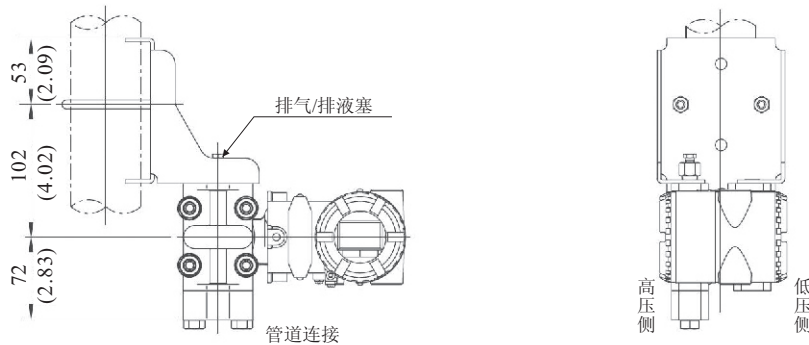
垂直配管安装方式

单位: mm (inch)

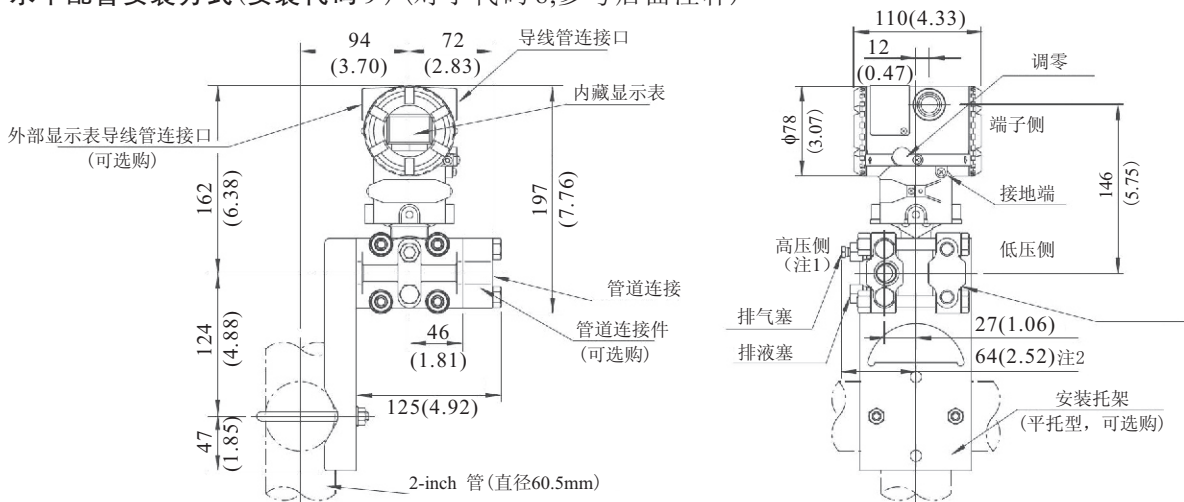
管道连接件在上(安装代码为6)(对于代码 2, 3 或 7, 参见后面注释)



管道连接件在下(安装代码为7)

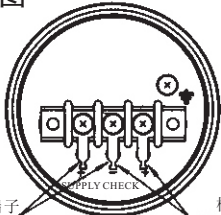


水平配管安装方式(安装代码9)(对于代码8,参考后面注释)



注1: 当选安装代码为2,3或8时,高、低压侧与上图相反。  
 注2: 选择代码K1, K2, K5, K6时, 此值应增加15mm。  
 注3: 仅适用于ATEX和IECEX防爆型。

## ● 端子侧接线图



手持终端(BT200等)接线端子 检测表连接端子(注1)

## ● 接线端子

SUPPLY <sup>+</sup> <sub>-</sub>	供电电源和输出端
CHECK <sup>+</sup> <sub>-</sub>	外接指示计(安培表)接线端(注1)
$\equiv$	接地端

注1:用外部指示计或检测计时的阻抗应 $\leq 10\Omega$   
不适用于FF现场总线通讯

## 选型指南

应用	类型	型号	量程	测量范围		最大工作压力	
				kPa	inH <sub>2</sub> O	MPa	psi
差压和液位	常规安装 (注1)	EJA110A	L	0.5~10	2~40	16(注4)	2250(注4)
			L(接液材质代码为“S”)	0.5~10	2~40	16	2250
			M	1~100	4~400	16	2250
			H	5~500	20~2000	16	2250
			V	0.14~14MPa	20~2000psi	16	2250
流量	内藏孔板	EJA115	L	1~10	4~40	3.5	500
			M	2~100	8~400	14	2000
			H	20~210	80~830	14	2000
差压和液位 (隔膜密封式)	凸膜片 平膜片 一平一凸	EJA118N EJA118W EJA118Y	M	2.5~100	10~400	基于法兰规格	
			H	25~500	100~2000	基于法兰规格	
微差压	常规安装(注1)	EJA120A	E	0.1~1	0.4~4	50kPa	7.25
差压和液位	常规安装	EJA130A	M	1~100	4~400	32(42)	4500(5900)
			H	5~500	20~2000	32(42)	4500(5900)
液位开口 闭口容器	平膜片 凸膜片	EJA210A EJA220A	M	1~100	4~400	基于法兰规格	
			H	5~500	20~2000	基于法兰规格	
绝对压力 (真空)(注2)	常规安装(注1)	EJA310A	L	0.67~10	2.67~40	10KPa	40inH <sub>2</sub> O
			M	1.3~130	0.38~38inHg	130KPa	18.65
			A	0.03~3MPa	4.3~430psi	3000KPa	430
压力	常规安装(注1)	EJA430A	M	1~100	4~400	100kPa	430
			A	0.03~3MPa	4.3~430psi	3	430
			B	0.14~14MPa	20~2000psi	14	2000
压力(隔膜密封式)	凸膜片远传	EJA438N	M	2.5~100	10~400	基于法兰规格	
			A	0.06~3MPa	9~430psi	基于法兰规格	
			B	0.46~7MPa	66~1000psi	基于法兰规格	
压力(隔膜密封式)	平膜片嵌入	EJA438W	M	2.5~100	10~400	基于法兰规格	
			A	0.06~3MPa	8~430psi	基于法兰规格	
			B	0.46~14MPa	66~2000psi	基于法兰规格	
高压	常规安装(注1)	EJA440A	C	5~32MPa	720~4500psi	32	4500
			D	5~50MPa	720~7200psi	50	7200
绝对压力 和表压力 (注3)	直接安装	EJA510A EJA530A	A	10~200	1.45~29psi	200KPa	29
			B	0.1~2MPa	14.5~290psi	2	290
			C	0.5~10MPa	72.5~1450psi	10	1450
			D	5~50MPa	720~7200psi	50	7200

注1: 常规安装为1/4-18NPTF过程连接(过程接头为1/2-14NPTF)。

注2: 测量值为绝压值。

注3: EJA510A测量值为绝压值。

注4: 当接液膜片材质代码为H,M,T,A,D和B时, 此值为3.5MPa(500psi)。

## [订货须知]

订货时须注明下列条款:

1. 型号、规格代码及附加规格代码

2. 校正范围和单位

1) 校正范围: 范围的下限值及上限值的数值(最多五位数字表示), 须在-32000~32000的范围内。

2) 单位: 出厂时设定值只能从表中选一个。

3. 选择输出和显示方式(注)无指定的状况下, 出厂时设定为线性方式。

4. 选择动作方式(正或逆)(注)无指定的状况下, 出厂时设定为正向方式。

5. 显示的刻度和单位(仅对有内藏表头的变送器)

分别指定0~100%或实际刻度。需实际刻度时, 请指定“范围和单位”。

刻度范围: 范围的下限值及上限值的数值, 须在-19999~19999的范围内。

6. 位号(如果需要, 请指定)